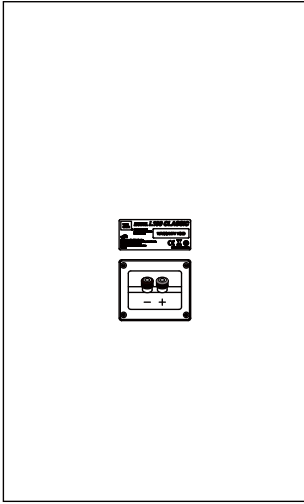
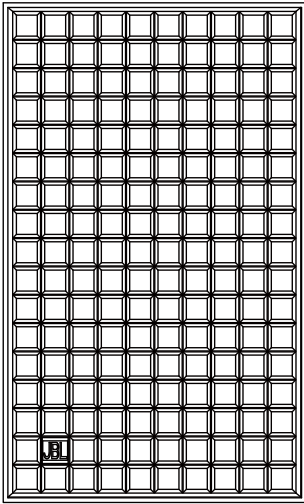
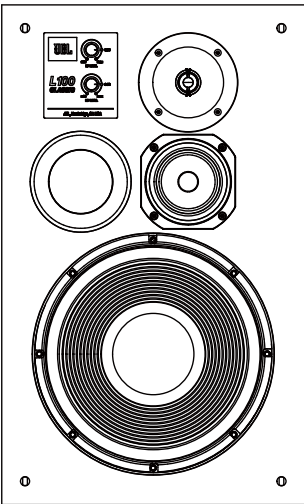




L100 Classic

3ウェイ・ブックシェルフ型ラウドスピーカー



取扱説明書

はじめに

JBL® L100 Classic 3ウェイ・ラウドスピーカーをお買い上げいただき、ありがとうございます。

70年以上にわたって、JBLは世界中のコンサートホール、レコーディング・スタジオ、映画館用のオーディオ機器を提供してきました。そしてJBL製品は一流のレコーディング・アーティストや音響技術者たちにとって間違いのない選択になったのです。伝説のJBL 4310プロフェッショナル・スタジオモニターは1960年代と1970年代に人気があった大部分のアルバムの制作に一役買ってきました。4310は1970年に導入されたL100ホームオーディオ・ラウドスピーカーにインスピレーションを受け、JBL史上最高に売れたスピーカーとなりました。L100 ClassicはオリジナルのL100を最新解釈した製品です。

新しいL100 Classicは、シンボリックな12インチ(300mm)3ウェイ構成と、全く新しいドライバー、クロスオーバー・ネットワーク、エンクロージャーで伝説的に名高い伝統を尊重しています。その特長は、21世紀最高のパフォーマンス水準の設計を実現したことです。モニタータイプにしてはコンパクトなスペースを利用して、L100 ClassicはJW300PW-8ピュアパルプ・コーンウーファー、105H-1ポリマーコート・ピュアパルプ・コーンミッドレンジ、JT025T11-4チタニウム・ツイーターを備え、最新のJBLトランスデューサーを特長としています。

L100 Classicは1970年代と1980年代のリスナーが愛してきた、オリジナルのL100の全パフォーマンス特性を保持しています。その特性は、並外れたダイナミックレンジとコントラスト、明瞭で無理のない高出力、そして精密でインパクトの大きい低音です。最新のL100 Classicには全帯域幅にわたり、特に軸外では、より詳細な解像度、低歪み、生き生きしたステレオ・イメージングが加えられています。L100 Classicは、あらゆる場所の音楽ファンの間で新しい伝説になることは確実です。

パッケージの中身

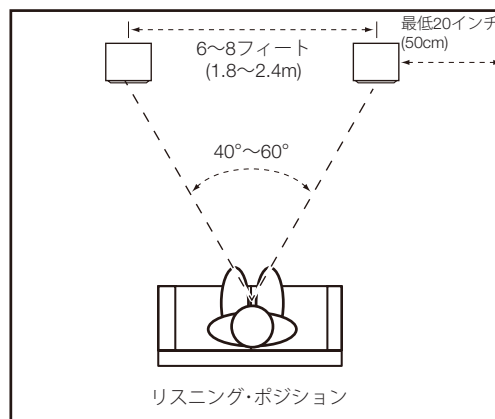
- L100 Classicラウドスピーカー 1
- Quadrex発泡グリル 1
- L100 Classic取扱説明書 1

設置および位置合わせ

警告：L100 Classicの重量は、それぞれ58.8ポンド(26.7kg)です。スピーカーを棚または台に設置する前に、そこがスピーカーの重量を十分支えられることをご確認ください。

スピーカーの設置位置を決定する前に、部屋をよく見て、下のイラストを参考にして設置場所を考えてください。

- パワーアンプ、ヒートレジスター、または高熱を発生するその他の物をスピーカーの近くに置かないでください。
- スピーカーを湿気またはほこりの多い場所に設置しないでください。
- スピーカーを直射日光またはその他の強い光が当たる場所に設置しないでください。
- 最高のサウンドにするために、スピーカー同士を6~8フィート(1.8m~2.4m)離して設置してください。スピーカーをこの距離よりさらに離してセットする場合は、リスニング・ポジションの方に向けて角度を変えてください。
- リスナーとスピーカーの角度が40度~60度の時、スピーカーは最も正確なステレオ・サウンドステージを生み出します。
- 一般的に、スピーカーが壁または部屋の隅に近づくほど、低音は増加します。最高のパフォーマンスのため、スピーカーは側壁から少なくとも20インチ(50cm)離して置くことをお勧めします。
- スピーカーは、縦向きに置いた時にステレオ・イメージングが最高になります。
- L100 Classicはスピーカーを上方に向けるオプションのJBLメタルスタンド(モデルJBL JS-120、別売)を取り付けることができます。
- 組み込まれた角度のオプションスタンドを使用しない場合は、ツイーターがほぼ耳の高さになるように各スピーカーを置くことをお勧めします。



接続

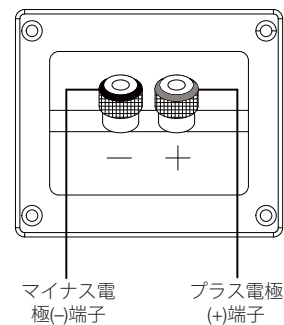
警告：接続を行う前に、システムの全ての電気部品がオフ(できればACコンセントから抜いてある)になっていることをご確認ください。

スピーカーとアンプにはプラスとマイナス(「+」と「-」)に対応する接続端子があります。L100 Classicには色分けされた接続端子が付いています。「+」端子は赤色で、「-」端子は黒色です。右のイラストをご覧ください。

L100 Classicは、「+」(赤色)端子のプラス電極の電圧がスピーカードライバーを外向きに(部屋に向かって)動かすように設計されています。

極性記号付きの高品質スピーカーケーブルの使用をお勧めします。通常、突起部または他のコード付のワイヤーが陽電極(「+」)と考えられます。

確実に適切な極性にするため、スピーカーの「+」(赤色)端子にアンプまたはレシーバーの背面にある各「+」端子を接続してください。同様に、「-」(黒色)端子も接続してください。レシーバーまたはアンプの取扱説明書を読んで接続手順をご確認ください。

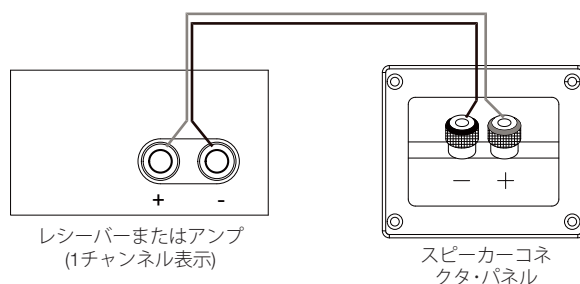


基本的なシングルワイヤー接続

右のイラストに示されているように、アンプを各スピーカーに接続してください。

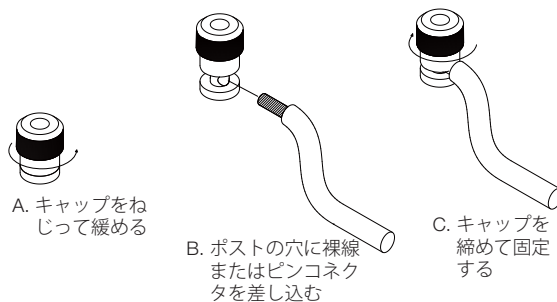
重要：接続時に、極性を逆に(すなわち、「+」を「-」にまたは「-」を「+」に)接続しないでください。それは、貧弱なステレオ・イメージングとバス・パフォーマンスの低下の原因になります。

L100 Classicの金メッキのスピーカー端子は様々なタイプのワイヤーコネクタに対応しています。裸線、スぺードコネクタ、ピンコネクタ、およびバナナコネクタです。



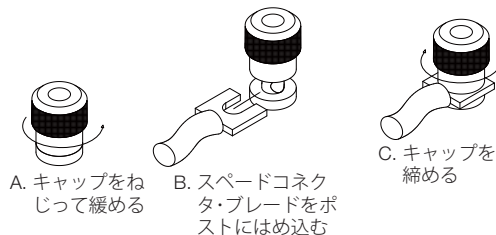
裸線またはピンコネクタの使用：

重要：(+)と(-)の線、またはピンが互いに、あるいは他の端子と接触していないことをご確認ください。ケーブルに触れると回路がショートし、レシーバーまたはアンプが破損する可能性があります。

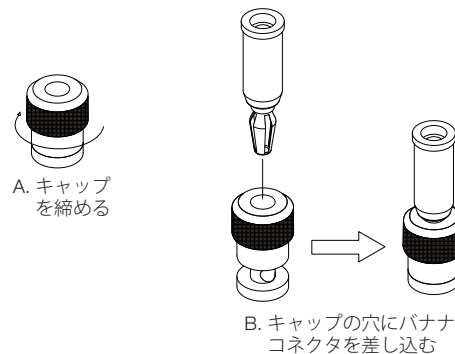


スぺードコネクタの使用：

重要：(+)と(-)のスぺードコネクタ・ブレードが互いに、あるいは他の端子と接触していないことを確認してください。ブレードに触れると回路がショートし、レシーバーまたはアンプが破損する可能性があります。



バナナコネクタの使用：



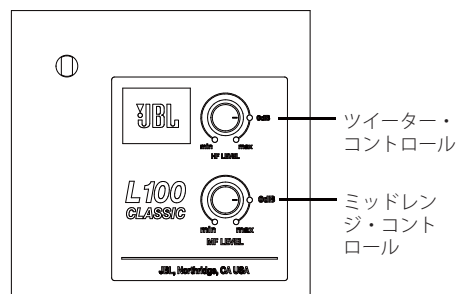
コントロール/調整

L100 Classicはフロントパネル調整ができ、ウーファーに対してミッドレンジ・ドライバー(MF)およびツイーター(HF)のレベル調整が可能です。

部屋の音響特性またはお好みに合わせてこれらのコントロールを使用し、スピーカーのサウンドを調節できます。始めは、「0dB」デフォルト・ポジションが好ましい位置です。どんなサウンドでも、部屋の中でお客様にとってベストなサウンドが正しい設定です。

大部分のスピーカーと同様に、L100 Classicの再生がスタートしたら、そのドライバーのサスペンションを「慣らし」最適なパフォーマンスを実現するには数週間かかります。その間、ウーファー、ミッドレンジおよびツイーター間のバランスが変わることがあるので、慣らし期間の後、ミッドレンジとツイーター・コントロールを再度調整することをお勧めします。

注：フロント・コントロールパネル・ラベルには、保護プラスチックフィルムが貼られています。



スピーカーの手入れ

- ほこりを取り除くために、清潔な乾いた布でキャビネットを拭いてください。湿った布またはクリーニングペーパーはキャビネットの仕上げを曇らせる可能性があります。
- ベンジン、塗料用シンナー、アルコールなどの揮発性の薬品は使用しないでください。キャビネットの近くで殺虫剤をスプレーしないでください。
- 発泡グリルからほこりを取り除くために、吸引力「低」にセットした電気掃除機を使用してください。
- グリルを水洗いしないでください。
- ウーファーの表面とミッドレンジコーンにほこりがついた場合、柔らかく乾いた刷毛などを使えば、丁寧に掃除ができます。湿った布を使わないでください。
- ツイータードームには絶対に何も触れないようにしてください。

仕様

システムタイプ	3ウェイ・ブックシェルフ型ラウドスピーカー
ウーファー	12インチ(300mm)ポリマーパルプ・コーン(JW300PW-8)
ミッドレンジ	5-1/4インチ(130mm)ポリマーコート済み、ピュアパルプコーン(105H-1)
ツイーター	1インチ(25mm)ソフトサラウンド付き、チタニウムドーム(JT025TI1-4)
インピーダンス	4Ω
推奨アンプ出力	25~200W RMS
出力音圧レベル(2.83V/1m)	90dB
周波数特性	40Hz~40kHz(-6dB)
クロスオーバー周波数	450Hz、3.5kHz
コントロール	MFおよびHFドライバー用アッテネーター
コネクタタイプ	5ウェイ金メッキ・バインディング・ポスト
仕上げ	ブラック、バーントオレンジ、またはダークブルーから選択できるQuadrex発泡グリル付き、純正ウォールナット化粧板のエンクロージャー
寸法 (高さx幅x奥行)	高さ25.06インチx幅15.34インチx奥行14.625インチ (636.6mmx389.7mmx371.5mm)
重量	それぞれ58.5ポンド(26.7kg)

Please visit JBL.COM / JBLSYNTHESIS.COM for additional language support on the user manual.

Veuillez visiter JBL.COM / JBLSYNTHESIS.COM pour obtenir le mode d'emploi en d'autres langues.

Para obter o manual do usuário em outros idiomas, acesse JBL.COM / JBLSYNTHESIS.COM

Ga naar JBL.COM / JBLSYNTHESIS.COM voor de handleiding in andere talen.

Gå til JBL.COM / JBLSYNTHESIS.COM for bruksanvisning på flere språk.

Если вам требуется дополнительные версии руководства пользователя на других языках, посетите сайт JBL.COM / JBLSYNTHESIS.COM.

別の言語に対応したユーザーマニュアルを読むには、JBL SYNTHESIS.COMにアクセスしてください。

사용자 설명서에 대한 추가 언어 지원은 JBL.COM / JBLSYNTHESIS.COM에서 확인하십시오

请访问 JBL.COM / JBLSYNTHESIS.COM 以获取其他语言版本的用户手册。

Visita JBL.COM / JBLSYNTHESIS.COM para obtener el manual de usuario de soporte en idiomas adicionales.

Weitere Sprachfassungen der Bedienungsanleitung findest Du unter JBL.COM / JBLSYNTHESIS.COM.

Si prega di visitare JBL.COM / JBLSYNTHESIS.COM per i manuali di istruzioni in altre lingue.

Jos tarvitset ylimääräistä kieleen liittyvää tukea käyttöohjeesta, käy osoitteessa JBL.COM / JBLSYNTHESIS.COM.

Gå ind på JBL.COM / JBLSYNTHESIS.COM for at se betjeningsvejledningen på flere sprog.

Gå till JBL.COM / JBLSYNTHESIS.COM för mer information om språk i användarmanualen.

Торговая марка:	JBL
Назначение товара:	Пассивная акустическая система
Изготовитель:	Харман Интернешнл Индастриз Инкорпорейтед, США, 06901 Коннектикут, г.Стэмфорд, Атлантик Стрит 400, офис 1500
Страна происхождения:	Индонезия
Импортер в Россию:	ООО «ХАРМАН РУС СиАйЭс», Россия, 127018, г.Москва, ул. Двинцев, д.12, к 1
Гарантийный период:	1 год
Информация о сервисных центрах:	www.harman.com/ru тел. +7-800-700-0467
Срок службы:	5 лет
Срок хранения:	не ограничен
	Товар не подлежит обязательной сертификации
Дата производства:	Дата изготовления устройства определяется по двум буквенным обозначениям из второй группы символов серийного номера изделия, следующих после разделительного знака «-». Кодировка соответствует порядку букв латинского алфавита, начиная с января 2010 года: 000000-MY0000000, где «M» - месяц производства (A - январь, B - февраль, C - март и т.д.) и «Y» - год производства (A - 2010, B - 2011, C - 2012 и т.д.).

产品中有害物质的名称及含量

部件名称	目标部件	有害物质或元素					
		铅 (Pb)	汞 (Hg)	镉 (Cd)	六价铬 (Cr(VI))	多溴联苯 (PBB)	多溴二苯醚 (PBDE)
电路板	印刷电路板, 电路板上的电子零件 (不包括特定电子零件), 内部相关连接线	X	0	0	0	0	0
箱体	外壳, 面板, 背板等	X	0	0	0	0	0
特定电子零部件	变压器, 保险丝, 大型电解电容, 电源插座	X	0	0	0	0	0
附件	电线, 说明书, 包装等	X	0	0	0	0	0

本表格依据SJ/T 11364的规定编制

O: 表示该有害物质在该部件所有均质材料中的含量均在GB/T 26572 规定的限量要求以下。

X: 表示该有害物质至少在该部件的某一均质材料中的含量超出GB/T 26572规定的限量要求。



在中华人民共和国境内销售的电子电气产品上将印有“环保使用期”(EPuP)符号。圆圈中的数字代表产品的正常环保使用年限。



ハーマン・インターナショナル株式会社(HARMAN International, Incorporated)
8500 Balboa Boulevard, Northridge, CA 91329 USA

www.jblsynthesis.com

© 2018 HARMAN International Industries, Incorporated(ハーマン・インターナショナル・インダストリーズ株式会社)。無断複写・転載を禁じます。

JBLは、ハーマン・インターナショナル・インダストリーズ 株式会社(HARMAN International Industries, Incorporated)の、米国および/またはその他の国々の登録商標です。

特徴、仕様および外観は、予告なしに変更されることがあります。



パートNo. 950-0557-001